

1. כתבו  $>$ ,  $<$ ,  $=$  בלי לחשב:

א.  $128 \times \frac{3}{4}$  .....  $128 \times \frac{1}{4}$

ב.  $128 \times \frac{1}{8}$  .....  $128 \times \frac{1}{4}$

ג.  $128 \times 0.25$  .....  $128 \times \frac{1}{4}$

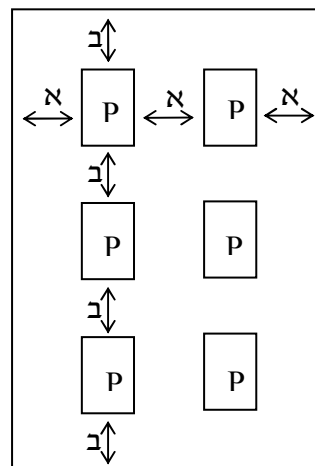
ד.  $128 \times 0.4$  .....  $128 \times \frac{1}{4}$

2. מידותיו של דף האלבום: 18 ס"מ x 12 ס"מ

מידותיה של כל תמונה P: 4 ס"מ x 3 ס"מ

השלימו:

א = \_\_\_\_\_ ס"מ      ב = \_\_\_\_\_ ס"מ



מה מספר התמונות הכי גדול שאפשר לשים בדף, אם שמים אותן ללא רווחים?

חשבו על מצב בו התמונות מונחות כך:  או כך: