

1. כתבו $>$, $<$, $=$ בלי לחשב:

א. $128 \times \frac{3}{4}$ $128 \times \frac{1}{4}$

ב. $128 \times \frac{1}{8}$ $128 \times \frac{1}{4}$

ג. 128×0.25 $128 \times \frac{1}{4}$

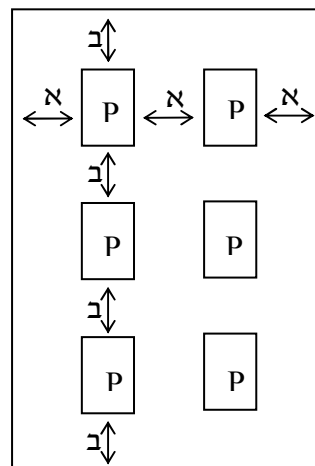
ד. 128×0.4 $128 \times \frac{1}{4}$

2. מידותיו של דף האלבום: 18 ס"מ x 12 ס"מ

מידותיה של כל תמונה P: 4 ס"מ x 3 ס"מ

השלימו:

א = _____ ס"מ ב = _____ ס"מ



מה מספר התמונות הכי גדול שאפשר לשים בדף, אם שמים אותן ללא רווחים?

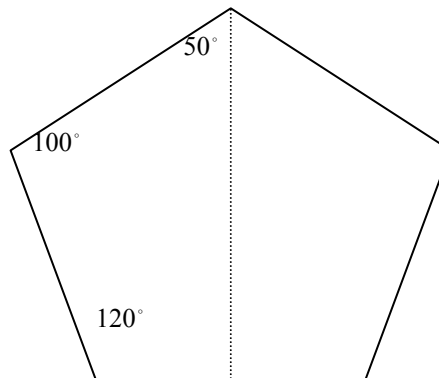
חשבו על מצב בו התמונות מונחות כך: או כך:

1. בעל חנות אורז עוגיות בשקיות של: 14 עוגיות, 16 עוגיות, 17 עוגיות, 24 עוגיות.
רמי רצה לקנות בדיוק 100 עוגיות, לא יותר ולא פחות.
בעל החנות מוכר רק שקיות שלמות של עוגיות.
איזה שקיות וכמה מכל שקית יכול רמי לקנות, כדי שיהיו לו בדיוק 100 עוגיות?

2. הוסיפו ספרות מתאימות:

- (א) $43,12 _$ המספר מתחלק ב-3. כתבו את כל האפשרויות.
 (ב) $43,12 _$ המספר מתחלק ב-6. כתבו את כל האפשרויות.
 (ג) $43,12 _$ המספר מתחלק ב-9. כתבו את כל האפשרויות.
 (ד) $43,12 _$ המספר מתחלק ב-4. כתבו את כל האפשרויות.
 (ה) $43,12 _$ המספר מתחלק ב-8. כתבו את כל האפשרויות.

3. הקטע המקווקו נמצא על קו הסימטריה של המצולע.
חשבו את זוויות המצולע:



1. סמנו את התשובה המתאימה.

(א) אני פירמידה.

מספר הפאות שלי הוא 4. הבסיס שלי הוא :

(א) משולש (ב) מרובע (ג) מחומש (ד) משושה

(ב) אני פירמידה.

מספר הפאות שלי הוא 5. הבסיס שלי הוא :

(א) משולש (ב) מרובע (ג) מחומש (ד) משושה

(ג) אני פירמידה. הבסיס שלי הוא משושה.

מהו מספר הפאות שלי (כולל הבסיס)? מהו מספר הצלעות שלי?

(ד) אני פירמידה. הבסיס שלי הוא מצולע בעל 9 צלעות.

מהו מספר הפאות שלי (כולל הבסיס)? מהו מספר הצלעות שלי?

2. סמנו את השורות שבהן כל המספרים שווים :

(א) 0.75 $\frac{6}{8}$ $\frac{75}{100}$ $\frac{15}{20}$

(ב) $\frac{1}{5}$ 0.5 $\frac{5}{10}$ $\frac{50}{100}$

(ג) $\frac{2}{4}$ 2.4 $\frac{1}{2}$ $\frac{20}{40}$

(ד) $\frac{10}{15}$ $\frac{2}{3}$ $\frac{8}{12}$ $\frac{14}{21}$

(ה) בחרו שורה שלא סימנתם, והסבירו מדוע?

(ו) הוסיפו שורה משלכם, שיש בה מספרים עשרוניים ושברים שווים.

1. המשקל של 40 סוכריות יחד עם הקופסה הוא 130 גרמים.
המשקל של 20 סוכריות ואותה קופסה 80 גרמים.
מהו משקלה של הקופסה?

2. (א) מצאו שלושה מספרים בין 0.1 לבין 0.2
(ב) מצאו שלושה מספרים בין 0.11 לבין 0.12

3. הנקודה העשרונית נפלה מהתוצאות של התרגילים.
הוסיפו את הנקודה העשרונית במקום הנכון.

(א) $2.5 \times 3 = 75$

(ב) $2.5 \times 0.3 = 75$

(ג) $2.5 \times 3 = 75$

(ד) $3.25 \times 2.4 = 78$

(ה) $3.25 \times 0.24 = 78$

(ו) $32.5 \times 2.4 = 78$

בדקו את תשובותיכם: האם הן הגיוניות?

4. השלימו את הסדרות:

(א) 1.2, 1.5, 1.8, _____, _____, _____, _____

(ב) 0.2, 0.4, 0.6, _____, _____, _____, _____

(ג) 0.25, $\frac{1}{2}$, 0.75, _____, _____, _____, _____